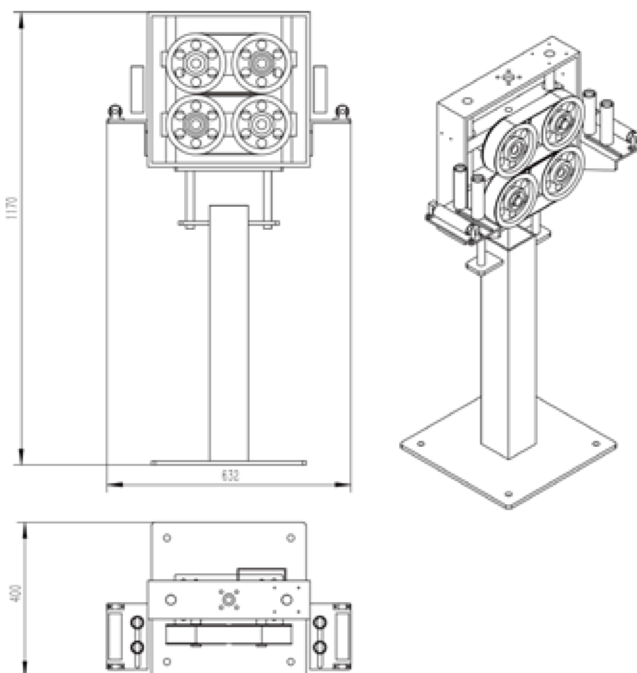


# QP-75L履带计米器

## QP-75L Length Meter Counter



型号	Model	QP-75L
适用线径	Wire diameter	5mm-75mm
适用线速度	Speed	0-300M/Min
中心高度	Center height	850-1050mm(Center height adjustable)
计米方式	Measuring length type	履带传动-平皮带 Tracked Drive - Flat Belt
同步轮参数	Synchronous wheel parameters	同步带轮宽度81MM, 外径159.15MM Synchronous belt pulley width 81MM, OD 159.15MM
计米精度	Meter accuracy	复绕2‰、绞线2‰、挤出1.5‰ Rewinding 2‰、twisted wire 2‰、extrusion 1.5‰
可计长度	Countable length	0-9999.9M
压紧方式	Compression method	气缸/手轮 Cylinder/Handwheel
计数方式	Counting Method	编码器 Encoder
信号输出	Signal output	RS485 (可选) (Optional)
设备颜色	Device Color	5015蓝(其他可订制)5015 Blue (Other customizable options)
工作电压	Working voltage	220V AC
设备重量	Equipment weight	计米台主机48KG+支架23KG Meter counter main unit 48KG+Bracket 23KG
设备包装尺寸	Packing size	L550*W520*H280mm(计米台) Meter counter main unit L400*W400*H680mm(支架) Bracket