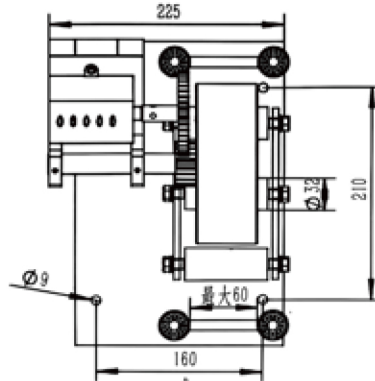
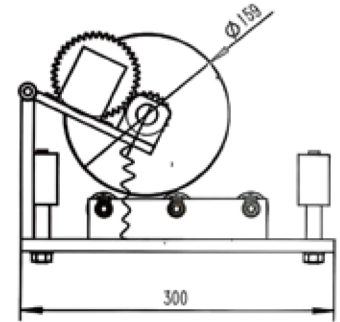
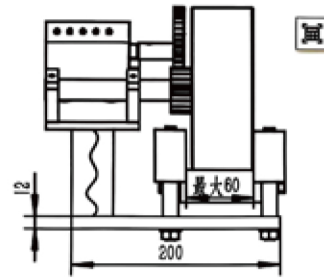


QP-60W机械计米器

QP-60W Length Meter Counter



型号	Model	QP-60W
适用线径	Wire diameter	1mm-60mm/80mm
适用线速度	Speed	0-200M/Min
中心高度	Center height	900-1100mm(中心高度可调)(Center height adjustable)
计米轮材质	Material of meter wheel	PF/钢PF/Steel (可选聚氨酯轮) Optional polyurethane wheels
计米轮直径	Diameter of the meter wheel	φ159.16mm±0.01
计米精度	Meter accuracy	复绕2‰、绞线2‰、挤出1.5‰ Rewinding 2‰、twisted wire 2‰、extrusion 1.5‰
可计长度	Countable length	0-9999.9M
压紧方式	Compression method	计米轮压紧 Meter wheel tightening
产品结构	Product Structure	立式压紧 Vertical tightening
计数方式	Counting Method	机械计数表 Mechanical counter
信号输出	Signal output	RS485 (可选) (Optional)
设备颜色	Device Color	5015蓝(其他可订制)5015 Blue (Other customizable options)
工作电压	Working voltage	220V AC
设备重量	Equipment weight	计米台主机23KG Meter counter main unit 23KG
设备包装尺寸	Packing size	L303*W400*H860mm