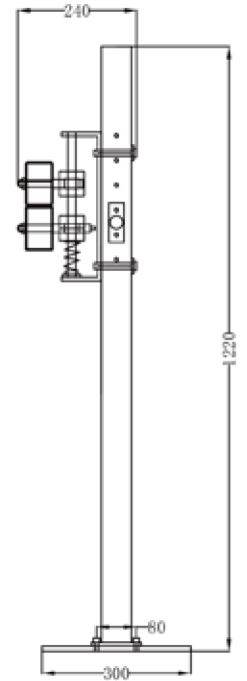
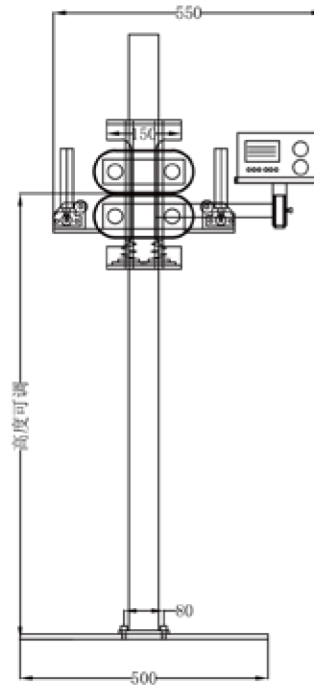
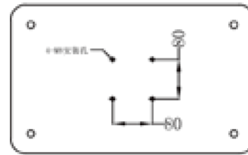


QP-30L履带计米器

QP-30L Length Meter Counter



型号	Model	QP-30L
适用线径	Wire diameter	1mm-30mm
适用线速度	Speed	0-300M/Min
中心高度	Center height	850-1050mm(Center height adjustable)
计米方式	Measuring length type	履带传动 Tracked Drive
同步轮参数	Synchronous wheel parameters	5M*50*30
计米精度	Meter accuracy	复绕2‰、绞线2‰、挤出1.5‰ Rewinding 2‰、twisted wire 2‰、extrusion 1.5‰
可计长度	Countable length	0-9999.9M
压紧方式	Compression method	弹簧/手轮 Spring/Handwheel
计数方式	Counting Method	编码器 Encoder
信号输出	Signal output	RS485 (可选) (Optional)
设备颜色	Device Color	5015蓝(其他可订制)5015 Blue (Other customizable options)
工作电压	Working voltage	220V AC
设备重量	Equipment weight	计米台主机14KG+支架18KG Meter counter main unit 14KG+Bracket 18KG
设备包装尺寸	Packing size	L480*W280*H250mm (计米台) Meter counter main unit L500*W300*H1200mm (支架) Bracket