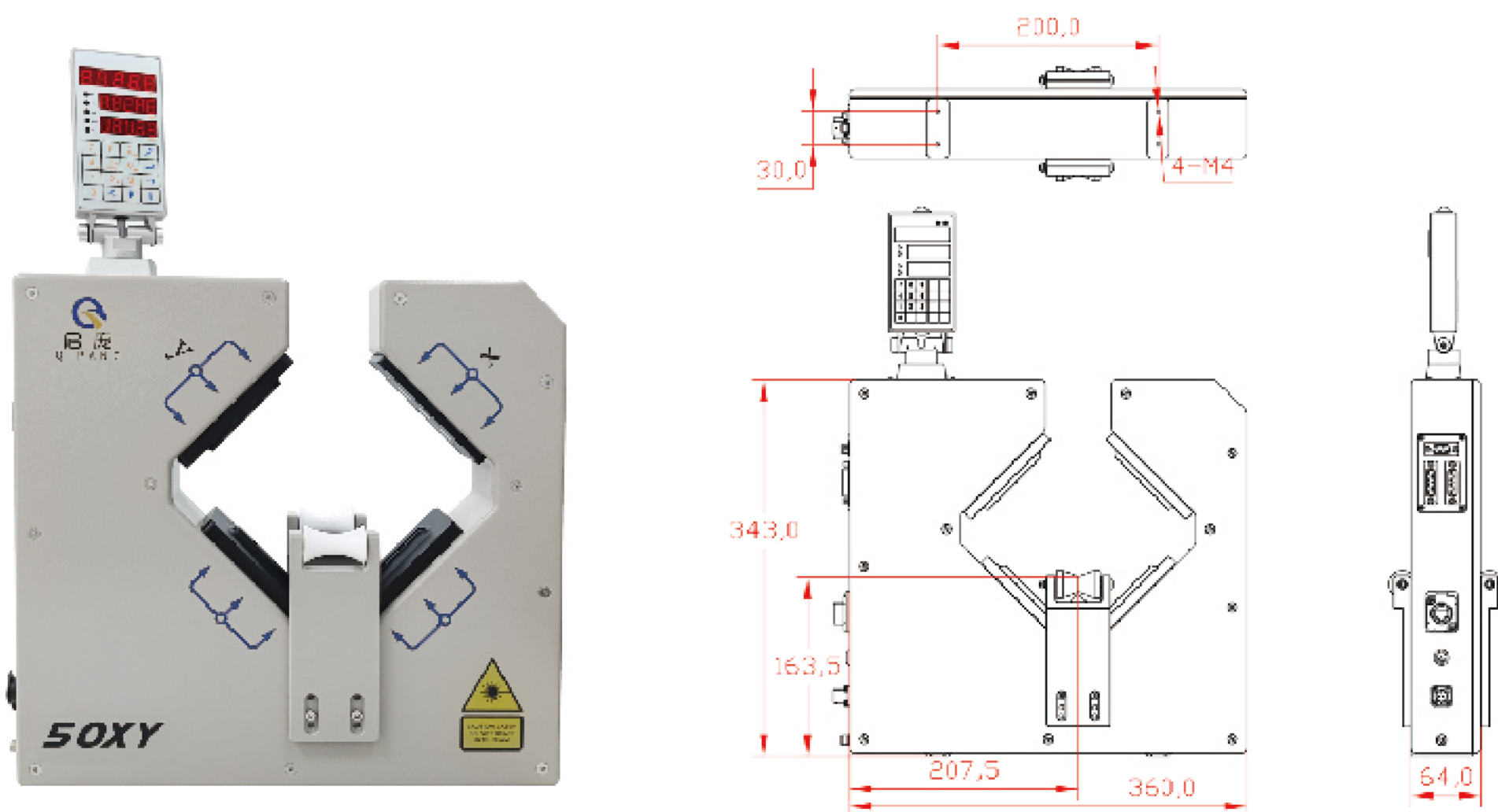


产品外形及安装尺寸

Product appearance and installation size



参数表 Parameter Table

型号 Model	50XY
测量轴数 Measuring axis number	双轴 Double Axis
测量范围 Measuring range	1-50mm, 1/25"-1 31/32"
测量精度 Measuring accuracy	$\pm 1.5\mu\text{m} \pm 0.008\% \times XZ$ (Xz: 标称直径-Xz: nominal diameter)
测径仪扫描速度 Scanning speed of diameter gauge	1400次/秒 1400 times/second
分辨率 Resolution	0.001mm
仪器供电电压 Power supply voltage	AC220V \pm 10% 50HZ
环境温度 Ambient temperature	-5 ~ 40°C
通讯接口 Communication interface	RS485(Modbus RTU)、可选配网口 (Optional network port: Modbus TCP/Profinet)
可选配件 Optional accessories	支架、串口线、远程控制器、远程显示器 Bracket, serial line, remote controller, remote display
功耗 Power consumption	$\leq 12\text{W}$
重量 Weight	8.5KG